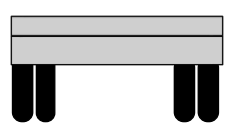
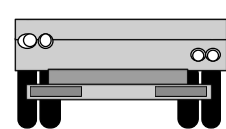


車名	年式	型式・車体番号	架装形状	整理番号
ユソーキ	8年	YFH4067E - 愛[51]61137愛	トレーラー	

車検有効期限		走行距離(km)	積載量	荷台内寸(mm)		
切れ	km	25,900	kg	L	W	H
				10960	2350	320
抹消	タコグラフ年月	-				

37305

エンジン状態	A B C D E	エンジン	気筒	TURBO	NA	ブレーキ	馬力	AC	良	不良	無
ミッション・デフ(異音、油漏れ等)							2ペダル・3ペダル	速	備考		
フレーム関係(亀裂、曲り、錆、車体番号等の確認) フレームサビ・腐食少々有											
上物・年式・型式	ユソーキ YFH4067E (H8)										
仕様	アオリ5方開 フック6対 スタクション外11対・内14対・内々4対										
	手動ランディグギア ABS 床木材										
その他	床上地上高:1600・床下地上高:1350										

外装状態							タイヤ状態															
・アオリ膨らみ小 							mm、欠、で記載															
Fガラス状態 要交換 良好 飛石有							<table border="1"> <tr> <td>8</td> <td>8</td> <td>10</td> <td>10</td> </tr> <tr> <td>10</td> <td>10</td> <td>10</td> <td>10</td> </tr> <tr> <td>4</td> <td>4</td> <td>4</td> <td>4</td> </tr> </table>				8	8	10	10	10	10	10	10	4	4	4	4
8	8	10	10																			
10	10	10	10																			
4	4	4	4																			
記録簿 有 無 							F 4スペア R サイズF サイズR 12R22.5 種類 サマー・ミックス(混在) アルミホイール 有 無															

【キャブ】

